

Lillestrøm
Rotary Klubb



25 år

Lillestrøm Rotary Klubb 25 år



1955 — 18. april — 1980

Lillestrøm Rotary Klubb

25 år

1955 — 18. april — 1980

Dette jubileumshefte utgis i anledning av Lillestrøms Rotary Klubbs 25 års jubileum, som markeres med Jubileumsmiddag på «La Strada», Kalbakken 18. april.

Jubileumsskriftkomiteen takker alle som har bidratt med stoff, annonser og på annen måte hjulpet til med å få utgitt dette hefte med et opplag på 500 eksemplarer.

Annonsene har innbrakt 12.500 kroner, et beløp som har gjort det mulig å lage dette lille hefte og samtidig sikre en del midler for rotary-innsats på andre felter.

Klaus Rambøl har laget beretningen om klubbens virksomhet i fem års-perioden 1975—1980.

Tore Kaalstad har hatt ansvaret for innsamling av annonser, med bistand av Bjørn Jacobsen.

Jubileumsskriftkomiteen

Norman Holt Leif Løhren Jan Wiese
(formann)

25 år og tre dager til ende!

Lillestrøm Rotary Klubbs 25 års jubileum blir feiret tre dager til ende.

Tirsdag 15. april er det teatertur til Oslo, og etter denne «oppvarmingen» står selve hovedarrangementet for tur: Jubileums-middagen fredag 18. april på «La Strada» i Høyres Hus på Kalbakken. Se menyen på annet sted i heftet. Søndag 20. april avsluttes 25 års feiringen med Kirke-kaffe i Lillestrøm Kirke etter høymessen. Kirke-kaffen (gratis) er lagt opp som en samlingsstund med eldre i Lillestrøm.

Jubileumskomiteens formann er John Aanes.



Hilsen fra president Svein:

— 1955 var en fin årgang
og 25 år er en deilig alder!

1955 var en fin årgang.

25 år er en deilig alder.

*April er en skjønn måned — da alt på nytt spirer og gror
— så også vårt klubbmiljø.*

La meg gjøre sangteksten til min hilsen til klubben:

«det er vår vår ivår». . . .

Det ble mitt privilegium å være president i Jubileums-året — det dobbelte Jubileumsår. Det er 75 år siden Paul Harris avfødte «SERVICE ABOVE SELF»-ideen som idag har slått rot hos over 853.000 rotarianere i 18.374 klubber i 154 land.

Rotary betyr meget:

- verdensomspennende som bevegelsen er, betyr den felles lover og retningslinjer — som kanskje ikke alltid tilfredsstillende alle lands seder og skikker, men som dog gir oss fellesskap gjennom sine etiske normer og livsholdning.
- roterende som bevegelsen er, betyr den organisering, utvelgelse, opplæring og igangkjøring av nye tillitsmenn i klubber og distrikter — HVERT ÅR. En enestående idé — på godt og vondt, la gå — men dog en inspirasjon til nytt liv i klubber og distrikter.

- idéskapende som bevelgelsen er, betyr den utvikling for det enkelte medlem og for fellesskapet, gjennom sitt klassifikasjonsprinsipp og komité-arbeid.
- selvstendig som hver klubb er, betyr det at klubben blir slik vi medlemmer gjør den til. Det er et stort ansvar det, mine venner.

Men Rotary betyr meget, meget mer:

- velklingende slagord om «Service above self»,
«He profits most who serves best»,
«The 4-way test»
- betydelige uttrykk som LIVSHOLDNING — SERVICEIDEAL — EKSKLUSIVITET — MØTE-(plikt)-RETT — SELVDYRKING.

Alt i alt begreper som tilsammen danner Rotary.

Vi burde være våre faddere takknemlige for at de gjorde Rotary virkelig for deg og meg.

Kjære klubbkamerater:

Ha derfor respekt for Rotary og for hverandre.

Vis toleranse og ha forståelse for Rotary og for hverandre.

Gjør Rotary levende — bidra på din måte.

Ta deg tid til Rotary — Rotary har tid for deg.

Ha tro på Rotary — Rotary fortjener det.

La oss gratulere hverandre med 25-års Jubileet, la oss minnes med takknemlighet våre forgjengere, og hylde våre 5 gjenlevende chartermedlemmer for deres Rotary-trofasthet. Nå er det vår tur.

La oss glede oss over kameratskapet og over fellesskapet som binder oss og styrker oss i Rotary. GRATULERER TIL ALLE HJEMME OG UTE.

Svein Jansverk

«Noen stillfarne, noen har futt engang alle en usikker gutt»

Denne hilsen har jubilanten fått fra Lillestrøm Inner Wheel ved klubbens president; Klara Aanes.

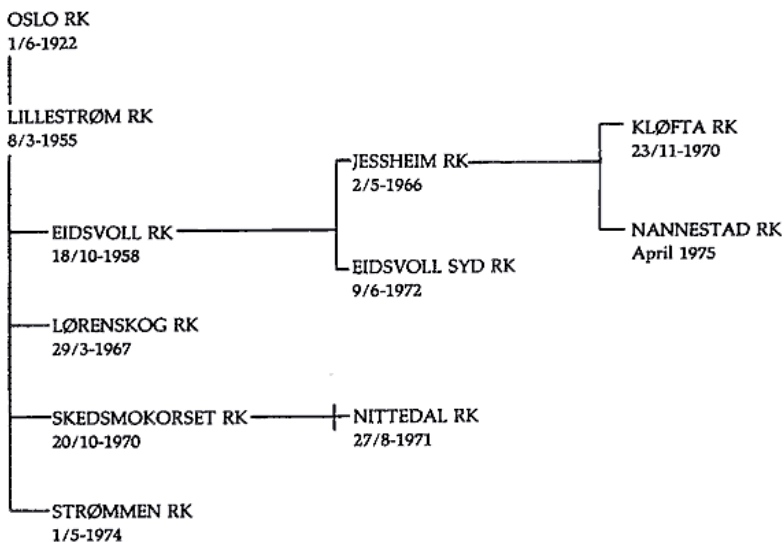
*Sønner av Norge, det eldgamle rike.
Sønner av Norge, dere er ikke like.
Noen er stillfarne, noen har futt,
men engang var alle en usikker gutt.
Nå er du voksen, du er mann og far,
du er moden og sikker, og du medlemskap har
i Rotaryklubben, der gnister tennes
til vennskap og kontakt, og hvor broer spennes.*

*For fra Rotarys aller første start
har hjulet trillet i rasende fart.
Over hele kloden har hjulet trillet.
Når det så stanset, hva har det villet?
Jo, danne en klubb av unge og gamle.
For menn i alle yrker, de skulle samle
seg om ideer som skulle styrke
toleranse og vennskap i hjem og i yrke.*

*Paul Harris ante vel knapt nok selv
at et hjul som symbol det bragte hell.
Ikke bare for Rotary, for det er slett ingen tvil,
at uten Rotary ble det ingen InnerWheel
Så vi er takk skyldig den Rotaryprofil,
som gav ideen til InnerWheel.*

*Nå fyller dere år, 25 (tjuefem) i slengen,
så hjertelig tillykke fra InnerWheel gjengen.
Vi ønsker dere glede i rikelig monn,
med arbeidet i klubben i Rotarys ånd.*

Vår Rotaryfamilie



Klubbens faste tilholdssted en nøkkelskole for bransjen

Norges Trelastskole er Lillestrøm Rotary Klubbs faste tilholdssted, og har vært det i mange år. Klubben skylder skolen stor takk for at vi får benytte disse lokalene. Mange er sikkert interessert i å høre litt nærmere om denne skolen, og vi lar rektor Ole Karlsen, en av klubbens beste medlemmer, fortelle:

Norges Trelastskole ble opprettet ved stortingsvedtak av 21. mai 1953 som en ren statsskole under Kirke- og undervisningsdepartementet. Selv om dette gikk relativt upåaktet hen i skoleverket for øvrig, var dette en milepel for den bransje som skolen ble opprettet for å betjene. Trelastbransjen, det vil si sagbrukene, høvleriene og trelastforretningene, hadde tidligere ikke hatt noen mulighet i Norge for å skaffe seg utdanning. Den faglige tradisjon gikk stort sett som tidligere over fra far til sønn, og det eksisterte lite skrevet lærestoff på dette området. Likevel tellet denne bransje 12—14.000 arbeidstakere, og den gjør fortsatt det.

Til de nødvendige byggearbeidene ble det gitt betydelige bidrag fra bransjeorganisasjonene, som Norges Trelastforbund, Trelasthandlernes Landsforbund, Norsk Bygningsindustriarbeiderforbund og daværende Lillestrøm kommune. Det ble engasjert en kjent trearkitekt, som i tillegg til det vanlige arkitektansvar også fikk anled-

ning til å tegne og utforme paneler og innredninger, ofte til de minste detaljer.

Byggearbeidene ble avsluttet vinteren 1957—58, og de første 25 trelastteknikere ble uteksaminert våren 1959.

Etter alminnelig ønske fra bransjen ble skolen fra høsten 1972 gjort 2-årig, etter en plan godkjent av Departementet i mai 1972. Ved siden av trelastteknikerutdanningen har det ved skolen hvert år blitt avholdt en rekke kortere kurser for perfeksjonering av sagmestere, høvelmestere, bladskjøttere, tørkepassere m.v. Også kurser på andre fagområder har vært arrangert, f.eks. i markedsføring og arbeidsledelse.

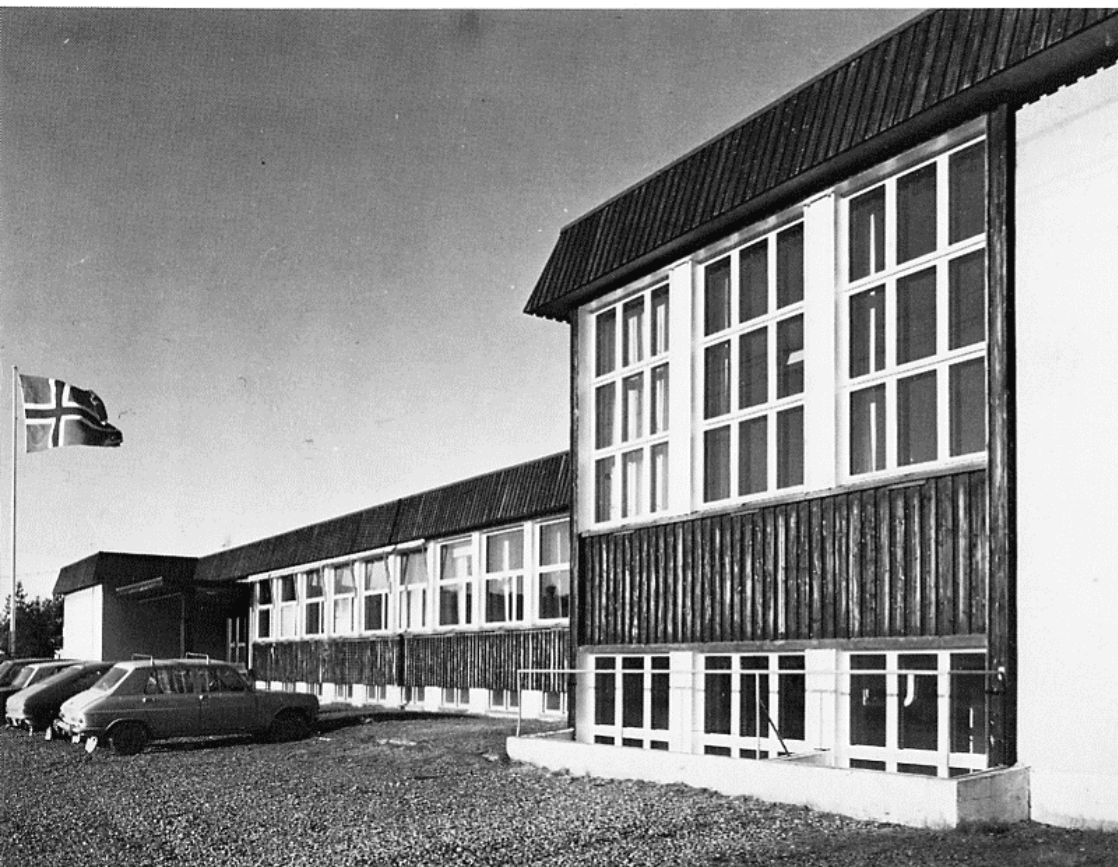
Skolen tilbyr i dag følgende:

- *To-årig linje som tar sikte på rekruttering av ledersjiktet i trelastbedrifter.*
- *Perfeksjoneringskurser med 1—3 ukers varighet for sagmestere — høvelmestere — bladskjøttere — ekspeditører — arbeidsledere — tørkepassere.*

Skolen har hittil utdannet 300 trelastteknikere og ca. 2.500 har vært innom kortere kurs.

Det arbeidet som hittil er utført ved skolen, har utvilsomt vært av atskillig betydning for bransjen. De 300 trelastteknikere har vært en viktig rekrutteringsmulighet til ledersjiktet, og mulighetene for å få et rimelig bra betalt arbeid har vært gode. Ikke minst gjelder dette i dag. De teknikere som er utdannet ved skolen, er i bestemmende posisjoner både i bedriftene og i næringens organisasjonsliv.

I de vel 20 år som skolen har vært i virksomhet, har det skjedd en meget stor utvikling i bransjen selv. Fra å være en bransje som stort sett bygget på gamle tradisjoner, har den gått over til å bli en moderne industri, hvor dagens



Klubbens tilholdssted — Norges Trelastskole.

tekniske hjelpemidler er tatt i bruk. Bedriftene er også blitt færre og større, med de organisatoriske forandringer og problemer det fører med seg. En konsekvens av dette er at undervisningen stadig må moderniseres i takt med det som skjer i bransjen. I øyeblikket er en arbeidsgruppe i gang med å undersøke mulighetene for å heve skolens status til høyskolenivå, på linje med f.eks. ingeniørhøgskolene. En utvikling i denne retning støttes i dag opp av alle bransjeorganisasjoner og også av skolen selv og dens personale.

Vår toppmann Ernst:

— Kvinnelige medlemmer i Rotary kan vi få før vi aner det

— Vi kan få kvinnelige Rotary-medlemmer før vi aner det, men personlig tror jeg ikke at Rotary da blir det samme som nå. —

Det er Lillestrøm RKs formann, Ernst Ekra, som sier dette i denne jubileumssamtalen. Past guvernør Ernst (se hans merittliste) kom med i Rotary på denne måten: Han tegnet Transportsentralens nybygg på Kjeller, hvor Statens Bilsakkyndige skulle ha lokaler. Der traff han bilsakkyndige Ole Lunder, og dermed var det gjort. Ole ble Ernsts fadder.

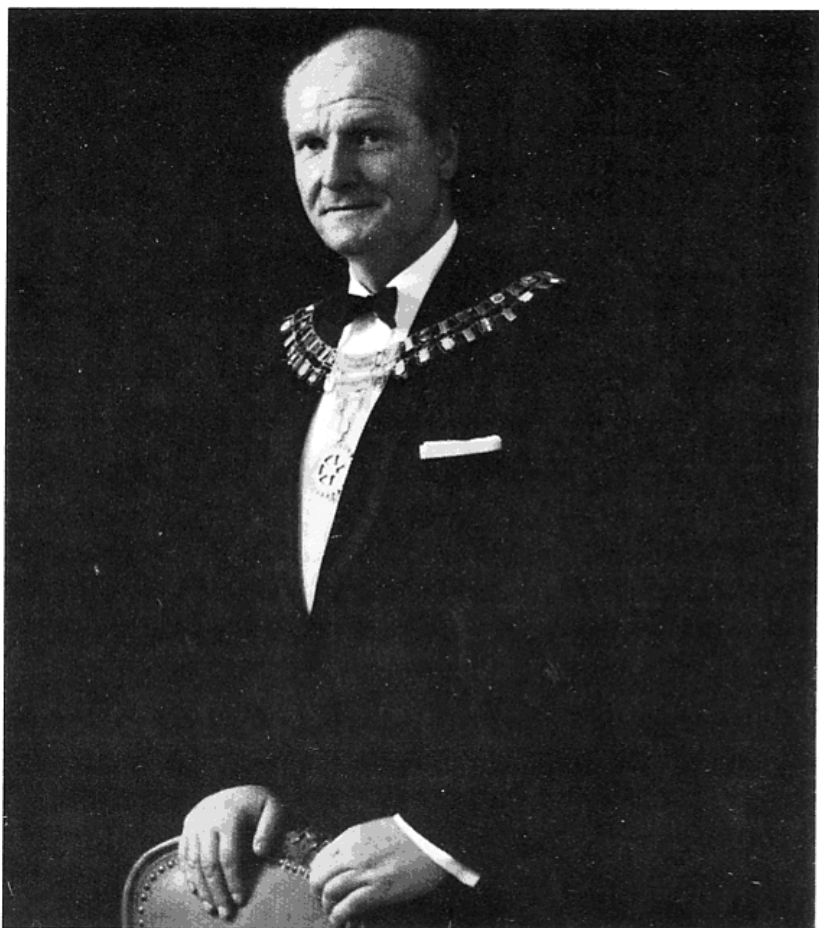
— Hvorfor ble du egentlig medlem?

— Har du hatt litt flaks i samfunnet, bør du gi litt igjen.

— Hva med Rotary i gamle Norge?

— Vi vokser her også. Vi må om to-tre år ha minst ett nytt distrikt. I Norsk Rotaryråd arbeider vi med dette, men klubben har ikke så lett for å akseptere at de må overføres til et nytt distrikt. Det er ingen vei utenom, guvernørene makter ikke å gjøre en skikkelig jobb med den store arbeidsbyrden.

— Merkesaker?



— Handicapleiren på Hurdal annenhvert år. Initiativtageren, past director Peter Wessel, har tent en gnist som fenger både i Europa og hos ledelsen i Rotary International. R. I. vil støtte denne typer leire økonomisk. Jubileumsgaven fra 1972, ser nå ut til å få sin endelige løsning. Mottageren, Døvehjemmet på Nordstrand, har fått en siste frist til 1. juli i år til å omsette pengegaven i praktiske resultater. Rentene som har påløpet i disse årene vil bli gitt til en lignende institusjon.

R.I. vil ned på grasrota

— Blir Rotary enklere etter hvert?

— Det er helt klart. Jeg har selv vært en av de 11 medlemmer av CENAEMs konsultative gruppe, og R. I. vil ned på «grasrota» for å få vårt syn ut fra vår nasjonale og geografiske erfaring.

Endelig, kan man si, vil nå brosjyreflommen minske, og brosjyrer vil bli utgitt på de respektive lands språk, tilpasset landenes egenart.

Det vil sannsynligvis også bare bli to typer medlemskap: aktiv og æresmedlem. Det er nå blitt for komplisert. Dette vil motvirke tendensen til å «ta det med ro» når man er blitt S. A. eller P. S.

Jeg antar at den nye generalsekretæren, den dynamiske Herb. Pigman, har en finger med her. Vi trenger også en sterk verdenspresident, kanskje vår finske venn Rolle Klärich blir det i 1980—81, sier Ernst.

— Hva med kvinner i Rotary?

— Adgang til dette blir gitt før vi aner det. Det begynte med Duarte R. K. i California som tok opp en kvinne i 1977. Dette ga tydeligvis mersmak, for de øket om høsten med to kvinner til. Klubben ble ekskludert, men saken er nå for høyesterett.

Sverige, og merkelig nok India, foruten U.S.A. og Sveits har ivret for dette i mange år.

På årets Convention i Chicago vil R. I. foreslå at ordet «mann» erstattes av «person», og da er vel det meste sagt.

Personlig tror jeg ikke Rotary vil bli det samme som nå med kvinnelige medlemmer.

Heldigvis er klubbene autonome, tilføyer Ernst.

LL

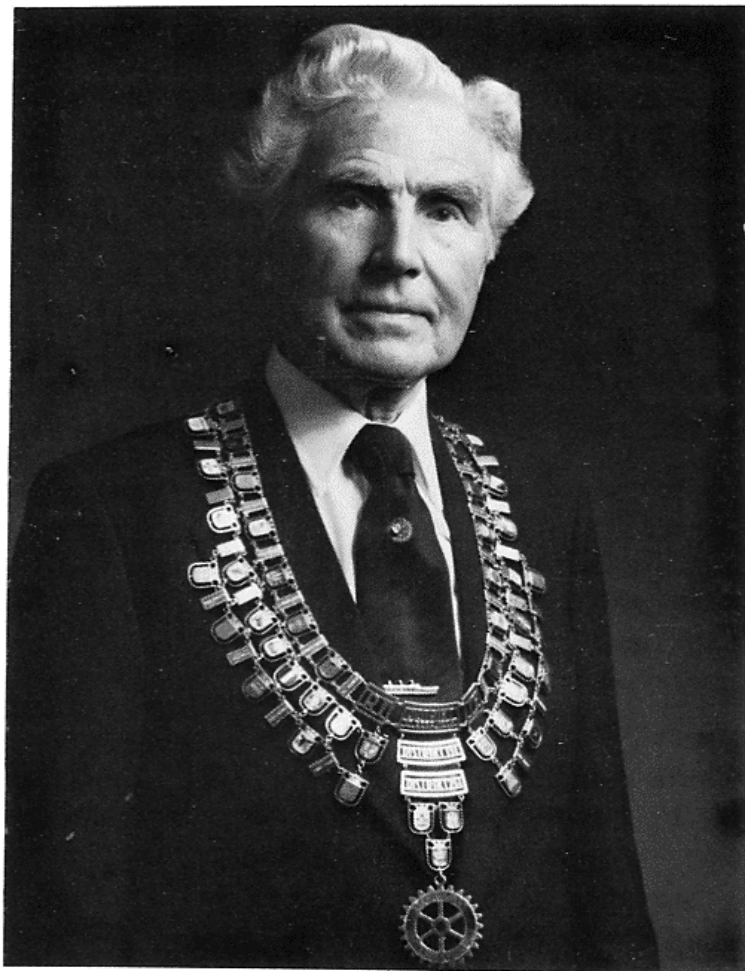
«Merittliste» Ernst Ekra

Guvernør D131	1973/74
Counsellor Rotary International	1975/77
Formann i Norsk Rotaryråd	1976/78
Formann i representantskapet i Rotary Norden	1976/78
Medlem av CENAEMs konsultative gruppe	1978/79
President Renoufs personlige representant på D. K. 237	1979
Formann i styret i Rotary Norden	1980/82



— Det følger forpliktelser med å være den eldste på Romerike

— Det er en stor glede for meg, som representant for distrikt 231, å hilse Lillestrøm Rotary Klubb på jubileumsdagen. — Allerede høsten 1968, som president for min egen klubb, fikk jeg stifte bekjentskap med denne klubben. Da ble «Forum» arrangert i klubben. Jeg var mektig imponert over det opplegget og den fine rammen om denne rotary-sammenkomst. Det var tydelig at klubben allerede da hadde innsatsvilje og en god del tradisjoner å bygge på. Klubben er vel den eldste på Romerike. Det følger forpliktelser med det. I alle fall er det i løpet av denne tiden samlet mange gode erfaringer som kommer de andre og nyere klubbene til gode. — Når vi leser gjennom referater fra rotarymøter i distriktets regi, f.eks. «One day institute» som vi hadde tidligere, Forum og Distriktskonferanser, så er det sjelden at det ikke er med en eller annen fra Lillestrøm. Enten er det en foredragsholder, eller en dyktig komitéformann som innleder til debatt. Det er kanskje litt vanskelig å fremheve noen få navn når det gjelder en klubb hvor det finnes så dyktige rotaryanere, men jeg må likevel få nevne tre som jeg personlig kjenner og har lært å sette umåtelig pris på. Past-past guvernør Ernst er jo så godt kjent både i vårt distrikt og ellers i landet at han kan ingen komme utenom i denne forbindelse. Hvis det er noe



du ikke vet om rotary, er det bare å spørre Ernst. — Det er heller ikke uvanlig å treffe på navnet Svein. Når det gjelder foredrag, innledning til diskusjoner eller å informere nye rotaryanere, står det ofte i programmet: Svein Jansverk, Lillestrøm R.K. Den tredje jeg har lært å kjenne som en ekte rotaryaner heter også Svein. Og alle som har vært med på en «Eisbeinaften» hjemme hos Svein Strømberg vil nok huske det lenge etter dette 25-års jubileet. Når jeg i min hilsen til dere bare har nevnt disse tre, er li-

kevel ikke de andre glemte. Det er ofte den personlige kontakt med noen enkelte som gjør at man kan danne seg et bilde av klubbens nivå, dens indre liv og trivsel. Det er også den gode ånd som hersker i klubben og det gode kameratskap som gjør at enkelte blir inspirert til å yte litt utenom det vanlige. Jeg gleder meg til fortsatt godt samarbeide med dere alle sammen.

Hjertelig tillykke med jubileet.

Bjørn Eidsgaard

guvernør for distrikt
231 1979/80

Valget falt naturlig på Arne Hygen som første president

Arne Hygen var Lillestrøm Rotary Klubbs første president, et verv han fikk som en anerkjennelse for den store innsats han hadde gjort for at klubben skulle bli realisert. — At Hygen hadde rotarylegning kom tydelig for en dag i en samtale vi hadde med hans hustru Anne-Ma.

— Arne var, sier hun, glad i folk og likte å treffe nye mennesker. Hans omgang med andre var preget av hensynsfullhet og omtanke og han sa aldri et vondt ord om noen.

— Arne engasjerte seg sterkt i internasjonalt samarbeide. Da han var i Tønsberg (1950—53) som rådmannsfullmektig hos rådmann og dikter Teodor Broch, var han med på å starte de første utvekslinger av ungdom mellom Tønsberg og vennskapsbyen i England. Betegnende var det at han var medlem av bevegelsen «En Verden».

— Arne hadde friluftsliv og musikk som hobby. Under sitt opphold som rådmannsfullmektig i Kristiansund (1948—49) var han første-fiolinist i Kristiansund Symfoniorkester, forteller Anne Ma Hygen.

Det var i 1953 Arne Hygen ble ansatt som rådmann i Lillestrøm. Da Lillestrøm og Skedsmo ble slått sammen til én kommune, ble Hygen sosialrådmann i den nye kommunen. Av utdannelse var han jurist. Han tok juridisk embetseksamen i 1942. Arne Hygen var bare vel 47 år gammel da han døde i 1962.

Norman Holt

Godtatt som vanlig menneske uten at presten sto i veien

To spørsmål er stillet meg:

- Hva legger du i å være rotaryaner?
- Hvordan opplevde du å bli medlem?

La oss begynne med det andre spørsmålet. Alt jeg visste om Rotary da jeg begynte der, var at jeg kjente to rotaryanere. Den ene var Norges første guvernør, Nils Parmann. Rotary stod for meg som en herreklubb med sosiale interesser. Senere, i Lillestrøm R.K. hadde jeg et par ganger foredrag og fant en morsom og lydhør forsamling. Den tok ironiske ytringer om hjemlige forhold med godt humør, og interesserte seg for spørsmål også utenfor sitt yrke og virkefelt.

Da klubben innbød meg til å bli Æresmedlem, ble jeg høyst forbauset, men jeg slo til med en gang. Han som kom med innbydelsen, Johan K. Christie, ble visstnok like forbauset, men mitt svar var ikke uoverveidd. Jeg så verdien i å komme i kontakt med mennesker som stod midt oppe i samfunnslivet, mennesker med forskjellig yrke. Dette var noe nytt også for mitt arbeide som prest. Jeg har ikke angret, for samværet i klubben og komitéarbeidet ble en rik og lykkelig tid. Ja, en hvile fra arbeidet. Jeg gled ganske naturlig inn i miljøet. Jeg klarte også det som

stod for meg som vanskelig: å kunne si *Du* til eldre. Det ble først de eldre medlemmer jeg sluttet meg til, men det var heller ikke vanskelig å «rottere» blant de yngre. Jeg opplevde å bli godtatt som et vanlig menneske, uten at *presten* sto i veien. En ting klarte jeg likevel ikke: å si *rotaryvenner*. En blir ikke venner bare ved å tilhøre en Rotaryklubb. *Kameratern* med gjensidig forståelse, godvilje og respekt kan en bli. Venner blir en ikke med de mange. Et vennsksforhold er vel noe sr med gjensidig forståelse, godvilje og respekt kan en bli. Venner blir en ikke med de mange. Et vennsksforhold er vel noe som kommer nærmest opp til forholdet i et godt ekteskap.

Et hjem for mennesker

Så til det første spørsmålet: Hva legger du i det å være rotarianer?

Som rotarianer ser jeg det som min oppgave, både i min prestegjerning og ellers, etter evne å arbeide for at verden kan bli et hjem verdig for mennesker. Ikke et arbeide med brask og bram, men i «slitets dagverk, yrkets plikt», i hverdagens stille gjerning. Dette er, som jeg ser det, den fundamentale idé med Rotary, oppfyllelsen av «The four way test».

Derfor trenger ikke Rotary noen utstrakt P.R. I klubbmøtene, samværet i komitéene og hva ellers som kan gjøres i det stille, der virkeliggjør vi Rotarytanken. Eller for å si det med Bjørnsons ord:

«På det jevne, på det jevne, ikke i det himmelblå, der har livet satt deg stevne, der skal du din prøve stå.» Med gjensidig forståelse, godhet og respekt for hverandres yrke, i klubben, i samfunnet, og ikke minst i våre hjem skal vi gå inn for det ideal som Rotary står for. «The four way test» er forøvrig ikke annet enn «den gyldne regel»: «Som

dere vil at andre skal gjøre mot dere, skal også dere gjøre mot dem.»

I min tid som «pensjonist uten forpliktelser», har jeg arbeidet og vikariert rundt om i Norge. Vært i «Omstreifer-misjonen», som jeg selv sier. Slik har jeg også vært i mange Rotaryklubber, alle høyst forskjellige. Overalt har det selvfølgelig, uanstrengte kameratskap, som er livsnerven i Rotary, gjort meg glad og takknemlig over å være rotarianer.

Alf Høgh

— Jubilanten har stimulert oss til å arbeide selvstendig

Fadderskap forbindes ofte med passivitet, unntatt ved livets store anledninger eller ved inntreden av ekstraordinære forhold. Slik er det ikke med Lillestrøm Rotary Klubbs fadder-forhold til vår klubb. Vi har helt fra starten for syv år siden merket en jevn og god oppfølging fra fadderklubbens side.

En god «far» balanserer alltid på grensen mellom å dominere og stimulere. Vi har aldri opplevet Lillestrøm Rotary Klubb som en dominerende fadder. Tvert imot har klubben stimulert oss til å arbeide selvstendig og til å styrke ut vår egen kurs.

Hver gang et Rotary-medlem kommer for å overvære et av våre møter er det like hyggelig å kunne ønske ham velkommen, og vi føler også at vi er like velkommen i Rotary.

Lillestrøm Rotaract Club gratulerer med bevegelsens 75-års jubileum og i særdeleshet med Lillestrøm Rotary Klubbs 25-års jubileum. Vi håper gjensidig inspirasjon og samarbeid også vil prege forholdet mellom klubbene i fremtiden.

Med jubileumshilsen

LILLESTRØM ROTARACT KLUBB



Storgata er Lillestrøm og Lillestrøm er Storgata — — slik var det iallfall en gang i tiden.

FEST MENY

På 25 års jubileums-middagen 18. april 1980

HAPPY HOUR «CLEMENTSEAU»



LAKS FROID/POMME CHAUD



KALVESTEK/GARNITURE

DA CAPO



ISKAKE

CASSATA «LA STRADA SPEZIALE»



KAFFE/AVEC



PIESPORTER — MICHELSBERGER
JUBILEUMSTAPPET PINOT NOIR
FARRIS

Eksempel til etterfølgelse:

Det var 100 prosent fremmøte da klubben vår ble stiftet!

Det var rådmann Arne Hygen, — en av de ivrigste på stedet for å få klubben dannet, — som fikk en henvendelse fra rektor J. Omholt-Jensen og direktør Lyder Sagen, Oslo Rotary Klubb, om å undersøke mulighetene for å få dannet en klubb.

På et møte den 15. september hos fabrikkeier Erling Lynne, hvor også rådmann Hygen og banksjef Georg Johnsrud var til stede, ble henvendelsen fra Oslo Rotary Klubb lagt frem. Etter en del drøftelser ble man enig om å søke dannet en rotaryklubb for Lillestrøm og nærliggende distrikter.

Arne Hygen første formann

Den 9. november 1954 ble det i Den høgre skoles bibliotek holdt konstituerende møte til dannelse av Lillestrøm Rotary Klubb. Innkallelse var sendt til samtlige forespurte og fremmøtet var 100 prosent. Som gjester var invitert Distriktsguvernøren, direktør Chr. Lindboe og vår fader J. Omholt-Jensen.

På dette møtet ble alle nødvendige vedtak for klubbens stiftelse fattet:

Klubbens område ble kommunene Lillestrøm, Skedsmo, Rælingen, Lørenskog og Fet.

Medlemskontingenten ble satt til kr. 50,—

Styret fikk følgende sammensetning:

President: Arne Hygen

Visepresident: Georg Johnsrud

Sekretær: Rolf Aas

Kasserer: Erling Lynne

Styremedlemmer: Ole Lunder og Reidar Odd Arnessen.

Den 8. mars 1955 ble vårt Charter undertegnet i Rotary International, Evanstone, U.S.A. og den 18. april 1955 gikk charterfesten av stabelen i Fet Herredshus.

De 10 første år

De aller første møtene ble holdt på Den interkomm. høyre skole, men det varte ikke lenge før klubben fikk Harmonien som fast møtested. Her holdt den til i ca. to år og flyttet så til restaurant Carlton. Fra 1961 og til idag har klubben hatt sine møter i Norges Trelastskole.

Når det gjelder hjelpetiltak har Lillestrøm Rotary Klubb alltid holdt den linje å konsentrere seg om få oppgaver, men til gjengjeld gått in for å realisere disse best mulig. Kofoedskolen har ligget klubbmedlemmene sterkt på hjertet, likeså Valstadbråten behandlingshjem for cerebral-parese barn. Videre bør nevnes et tiltak i 1963 da klubben inviterte 8 danske skolegutter til en ukes vinteropphold på høyfjellet. Den største oppgaven klubben har kastet seg ut i, og som dette rotaryår er bragt lykkelig

i havn, var tross alt et to års studieopphold i Norge for en student fra Tanganyika.

Ti-årsjubileet ble feiret med stor fest på Charlton. Over 100 gjester var med.

Festlig samvær

Det å markere presidentskiftet med en stor fest med damer i juni er visstnok ikke vanlig i norske rotaryklubber, men hos oss er dette blitt en tradisjon som medlemmene setter pris på. Hvert år har man forsøkt å finne et nytt sted og stort sett har dette lyktes. Vi har vært på Vangen i Østmarka og vi har vært på Hurdalsjøen Hotell for å nevne noen steder. Presidentskiftefesten er årets høydepunkt.

Klubbens samfunnstjeneste

Valstadbråten behandlingshjem for cerebral-parese barn har alltid stått i sentrum for vår oppmerksomhet og i årenes løp ble det gjort en ikke ubetydelig innsats der.

Det første store løftet var anskaffelsen av en folkevognbuss for transport av barna. Arbeidet med dette ble påbegynt i 1965 og i august 1966 ble bilen overlevert. Året etter kom garasjen.

I årene som fulgte ble husene malt både utvendig og innvendig. klubbens medlemmer skaffet malingen og arbeidet ble utført med hjelp av soldater fra Lahaugmoen.

Vi har flere ganger tatt barna med på bilturer og vi har skaffet dem leker og sportsutstyr.

Mosjon for bevegelseshemmede

I et par år i 1967—68 arrangerte klubben svømmeopplæring og mosjon for fysisk handicapede i svømmehallen på

Fjellhamar skole. Klubbens medlemmer kjørte deltagerne til og fra badet og var ellers behjelpelige i garderoben og bassenget.

Ellers kan nevnes som et viktig tiltak våre besøk med omvisning i distriktets bedrifter — medlemmenes egne, eller andre —. Det har vært arrangert en rekke slike bedriftsbesøk og fremmøtet har alltid vært godt.

Vår årlige tur til Gansvika

Vår årlige tur til Gansvika ved St. Hanstider er en hyggelig avveksling fra programrutinen.

Etterhvert er besøket av utenlandsstudentene fra Universitetets Sommerskole blitt et hovedpoeng ved turene. Idag må vi vel si at Gansvikaturene først og fremst må ses på som et ledd i vår internasjonale tjeneste.

Ridderrennet:

I 1968 inviterte vi, i samarbeid med Glostrup RK 4 blinde fra Danmark til opphold og deltakelse i Vintersportsuken og Ridderrennet på Beitostølen. Vår klubb var også mottakelseskomite i Oslo og sørget for transport til Beitostølen og tilbake av blinde fra andre land.

Frem for ungdommen

I julen 1973 stilte Svein Strømberg sin hytte til disposisjon for en internasjonal ungdomsleir. Gjester var 4 ungdommer fra Neumünster og 6 fra Glostrup. 6 unge fra vår egen klubb var med for å hjelpe gjester og vertskap. Dette ble et meget vellykket arrangement.

Sommeren 1974 var vår egen ungdom på gjensitt i Neumünster.

Rotary Foundation:

Fra starten av i 1955 har klubben vært 100% Rotary Foundation. Først i 1974 ble vi 200%.

Og så kom Rotaract

Under presidentskiftefesten i 1973 fikk LILLESTRØM ROTARACT KLUBB sitt charterbrev.

Tanken om å stifte en slik klubb hadde vært fremme tidlig, men først i 1971 fikk vi et vedtak som førte frem. Det ble nedsatt en komite som gjorde en god jobb.

Klubbens chartermedlemmer

Etter medlemsfortegnelse av april 1955:

- ANDERSEN ARNE, 20/5-1909, tannlege
49 tannlegevirksomhet, egen praksis
- ANDERSEN JACOB, 2/12-1897, disponent
12 Manufakturvarer, Andersen & Kristiansen A/S
- ARNESSEN REIDAR ODD, h.r. advokat
44 Advokatvirksomhet, R.O. Arnessen & Solbjør
- ELVSVEEN KAARE, 23/7-1912, lege
32 Helsevesen, Distriktslege i Lillestrøm,
Rælingen og Fet.
- EVJENN KAARE LORANG, 27/1-1914, sosialsjef
32 a Sosialvesen, Lillestrøm Kommune.
- HAGEN ALF, 25/9-1900, overingeniør
1 Flyverksted, Kjeller Flyfabrikk.
- HALVORSEN THORBJØRN, 25/12-1909, disp.
46 Trevarefabrikk,
Sven Halvorsens Bygningssnekkeri A/S
- HYGEN ARNE, 15/3-1915, rådmann
32 a Kommunal administrasjon,
Lillestrøm Kommune
- JOHNSRUD GEORG, 3/3-1898, banksjef
23 Bankvesen, Bergens Privatbank,
filial Lillestrøm.

VON KROGH JOHAN BERNHARD, lege
 38 Sykehus, Lillestrøm Kommunale Sykehus.

LUNDER OLE, 28/8-1892, sivilingeniør
 5 Statens Bilsakkyndig, Romerike.

LYNNE ERLING, 6/3-1903, fabrikkieier
 7 Lillestrøm Betongindustri.

LØVSET ALFRED, 12/3-1900, veterinær
 3 b Distriktsveterinær i Lillestrøm,
 Rælingen og Fet.

LAADING HERMAN FRIIS, 13/4-1893, prest
 66 Sokneprest i Lillestrøm.

MERCKOLL ANTON FREDRIK, 22/4-1916,
 11 Overingeniør,
 Gullaug Kjemiske Fabrikker A/S,
 Lillestrøm.

NYLUND HANS SVERRE, 21/8-1902, rektor
 19 Skolevesen,
 Lillestrøm interkommunale høgre almenkskole.

SHADE ROLF EDGAR, 20/5-1920, redaksjons-
 61 sekretær, Akershus Arbeiderblad.

SMEBYE SIGURD, 6/9-1917, disponent
 28 Kolonial-detaljhandel,
 Lillestrøm Samvirkelag.

SYVERTSEN OLAUS CHRISTIAN, 7/10-1916,
 46 serketær, Sag og høvleri,
 Skedsmo & Egeberg Bruk A/S.

AARSLAND JOHAN, 11/11-1890, stasjonsmester
 73 Jernbanedrift, Lillestrøm st.

AAS ROLF, 11/1-1919, disponent
 43 Vaske- og renseindustri,
 Lillestrøm Vaskeri A/S
 Oslo Skibsvask.

Perioden 1975—80:

Ingen omveltning i siktemål men fem nye aktive klubbår

Etter at 20-års beretningen om Lillestrøm Rotary Klubb ble skrevet i 1975, har vi hatt fem nye aktive år i klubben. Til tross for fem nye presidenter og fem nye sammensetninger av styre og komiteer, har det ikke skjedd noen omveltning i klubbens arbeidsmetoder eller siktemål.

Men dette betyr ikke at vår klubb har ført noen søvning tilværelse. Tvert imot synes beretningene gjennom perioden 1975—80 at de enkelte medlemmer — tross våre menneskelige begrensninger — har gjort sitt beste når det gjelder å utvikle bekjentskap, kameratskap og et høyere etisk nivå i næringsgrener og yrker. Dette er grunnlaget for å skape tillit og vilje til å gagne andre. Klubben har etter beste evne søkt å medvirke til utvikling av av internasjonal forståelse og goodwill, som også er et hovedformål for den internasjonale rotarybevegelse.

Det er betegnende at hver tiltredende ny president gjennom de siste fem år har lagt vekt på å styrke kameratskapet og den indre aktivitet i klubben.

230 klubbmøter

Ser vi nøyere på virksomheten under de 230 klubbmøter som har vært holdt i fem-års perioden, må det kunne sies

at medlemmene har ydet en god innsats for å holde klubbkameratene orientert om de meninger, tanker og ideer medlemmene og andre er opptatt av. Medlemmene har f.eks. selv under hele 81 møter vært foredragsholdere. Emnene har spent over et stort register, fra etikk på det personlige plan til politikk på det internasjonale og lokale plan. Fra stoffmengden kan nevnes i stikkords form emner fra kulturliv og kulturpolitikk, nærmiljø, skolesak, ungdomsarbeid, helsesak, idrett, forsvarssak, industri, miljøvern, økonomi, lovspørsmål og samfunnsstyring. Hertil kommer møteprogrammer med emner fra rotarybevegelsens eget liv (rotaryopplysning).

Klubben har hatt fem fellesmøter med Rotaract. I fire møter har vi lyttet til og samtalt med besøkende utenlandsk ungdom. Ved fem anledninger har vi besøkt bedrifter i distriktet. Medlemmene blir før jul hvert år samlet om årets bøker. Det er avholdt 19 rådslagningsmøter (rådsmøter) i fem-års perioden, og har hatt besøk av fem rotary-distrikt-guvernører.

Populære sammenkomster

Sommertiden har hvert år bidratt sterkt til å styrke kameratskapet medlemmene imellom, til tross for ferietid. Det er bl.a. møter i medlemmenes hager som har samlet klubben til hyggelige sommersamvær. Her må vi spesielt nevne bocciaturneringene hver sommer hos Gjertrud og Alf Sørensen på deres romslige plen. I alt har klubben hatt 15 hagemøter i fem-års perioden.

Et helt unikt arrangement bør nevnes spesielt i denne beretningen: Det er sammenkomsten i Ågot og Svein Strømbergs hyggelige hjem hver høst. Standard-servering er eisbein med tilbehør. Sjelden innfinner hygge og glede

seg så sikkert som ved disse sammenkomstene. Disse møtene er de mest populære blant medlemmene.

Vi hører noen ganger røster som hevder at Rotary oppfatter seg selv som for full av gravalvor og høytidelighet. Vi beskyldes iblant for blåøyethet og selvopptatthet. Det har i denne fem-års perioden, som i tidligere, vært en stor trøst å kunne konstatere at slike tanker er kommet fra hold hvor kunnskapene om Rotary har vært minimale. Munterhet og løssluppenhet har hørt med under den klubbvirksomheten nå som før. I fem-års perioden har klubben hatt 14 sammenkomster med fest og moro. Det har vært festen under det årlige skifte av president, ved høstfest, vårfest, førjulssammenkomst eller ball. Ved tre anledninger har vi gått i teater eller på konsert sammen.

53 eksterne foredragsholdere

Vi vil minne om at klubben også har hatt blikket rettet utad. Ved hele 53 anledninger i fem-års perioden frem til medio februar 1980 har klubben hentet spesielt kyndige foredragsholdere utenfra for å skaffe ytterligere informasjon om hva som foregår både her i landet og rundt om i verden. De emner som disse foredragsholderne har utdypet, spenner over vide områder. Her er noen stikkord: Mennesket i samfunnet, mennesket og religionen, flyktningeproblemer, utviklingshjelp, verdens energiproblemer, norsk utenrikspolitikk, norsk økonomisk politikk, dagspressens oppgaver og betydning. Det har også vært foredrag og innlegg av innbudte om interessante detalj-spørsmål som Skedsmo kommunes generalplan, folkehelsen, F-16-flyet i norsk bruk, teateret sett fra innsiden, — ja selv hjernekirurgi er vi blitt orientert om av en kapasitet på området.

Yrkesorientering — et godt tiltak

Lillestrøm Rotary Klubb har fortsatt med hver høst å innby elevene i avgangsklassene ved Lillestrøm videregående skole (det tidligere gymnas) til et arrangement viet orientering om utdannelser og yrker som kan være aktuelle etter avsluttet almenutdanning. Samtlige klubbmedlemmer har deltatt som veiledere og gruppeledere. Utover dette har en også skaffet fagfolk utenfra som informatorer. I alt har ca 80 personer deltatt i dette arbeid hver gang. — Skolens ledelse og elevene har stadig gitt uttrykk for taknemlighet for dette tiltaket. — Arrangementene har vært avviklet i skolens lokaler.

Innsatspris

I 1976 vedtok klubben å opprette en pris på 1.000 kroner med pokal. Prisen skal hvert år tildeles en kvinne eller mann som har utført fremragende tillitsmannsarbeid innen ungdoms- og idrettsarbeid innen Fet og Skedsmo kommuner. Den er nå utdelt i 1977, 1978 og 1979. —

I 1976 skaffet klubben et telt til speidernes landsjambore i Lillehammer. Etter jamboreen ble teltet returnert, og klubben ga det som presang til 2. tropp av Lillestrøm-speiderne.

Kilden aktivitetssenter

Dette senteret som er opprettet med tanke på å hindre stoffmisbruk blant ungdom, har interessert klubben sterkt. Klubbens samfunnskomité og mange klubbmedlemmer har sluttet opp om driften. I to tilfelle ble en av de unge som ble avvent fra bruk av narkotisk stoff ved sen-

terets hjelp, arbeidsplassert ved mellomkomst av våre medlemmer. — I den senere tid har klubben gått over til andre oppgaver på det sosiale område.

I årene frem til rotaryåret 1975/76 var klubben med i et samarbeid med andre rotaryklubber i distriktet om å skaffe søndagsunderholdning for de innsatte i Ullersmo landsfengsel. Kontaktpersonen i fengslet var fengselspresten.

Handikappede

Klubben har deltatt i arbeidet for de handikappede.

I 1976 deltok flere unge mennesker fra våre rotaryfamilier som hjelpere under den internasjonale «Handicamp 1976» på Haraldvangen. I 1977 bevilget klubben 10.000 kroner til samme type arrangement på Haraldvangen samtidig som Skedsmo kommune også ytte 10.000 kroner til formålet.

I 1977 bevilget klubben 2.700 kroner til et opphold i én måned i Amerika for en handikappet ung gutt. I 1978 vedtok klubben å dekke skolepengene for den samme ungdommen som da gikk elementærlinjen ved Romerike Yrkesskole.

Klubben har siden 1978 sett som en av sine oppgaver å være til noen hjelp ved Elvetun behandlingshjem i Fet for psykisk utviklingshemmede. Hjemmet er en av Akershus fylkes institusjoner. Samfunnskomitéen har hatt en del møter med ledelsen av hjemmet, og våren 1979 ble også et klubbmøte lagt til hjemmet, hvor det bor 10 klienter. Klubben har gitt tre kanoer til institusjonen, da klientene setter stor pris på vannsport i sommerhalvåret. Klubbens samfunnskomité vurderer for tiden mulighetene for å skaffe hjemmet utendørs svømmebasseng.

Kontakt over landegrensene

Noen av de utenlandske studentene ved Sommerskolen ved Oslo Universitet, Blindern, ble i årene 1975, 1976 og 1977 invitert som gjester ved klubbens olsokmøter. De ble holdt enten på Huseby Gård i Skedsmo, ofte kalt kommunens «storstue» (1975 og 1977), eller på utfartsstedet Gansvika ved Øyeren i Fet (1976). — Ved én anledning bevilget vår klubb 1.000 kroner som del av et stipend til Norges-oppholdet for en av sommerstudentene. Ni andre rotaryklubber ga samtidig hver sine 1.000 kroner til det samme stipendiet.

Klubben har fortsatt den ungdomsutveksling med rotaryklubbene i Glostrup og Neumünster som begynte i 1973. I inneværende fem-års periode var fem ungdommer fra distriktet i alderen 16—19 år invitert til et ca én ukes opphold i Glostrup sommeren 1977, sammen med ungdom fra Neumünster. I 1978 tok vår klubb imot fem unge fra Glostrup og fem fra Neumünster til et lignende opphold, pluss en flere dagers turistreise rundt i Sør-Norge. Sommeren 1979 var så turen igjen kommet for fem unge herfra til å dra utenlands, denne gang til Neumünster sammen med ungdom fra Glostrup.

Sommeren 1978 reiste en ung pike herfra til Rhode Island i U.S.A., der hun deltok i et Rotary Youth Exchange program. Hun var borte i ett år.

Samme sommer (1978) var en ung pike herfra invitert til et tre ukers opphold i rotaryfamilier i Yorkshire i England.

I ett år, fra 1977 til 1978, bodde 2 unge amerikanere her mens de gikk på videregående skole. Vertskapet var Annemari og Ernst Ekra og Marit og Tore Kaalstad.

Sommeren 1978 fik vårt rotarydistrikt besøk av rotary-

familier fra England. Et av ekteparene bodde hos Ågot og Svein Strømberg.

Rotary Foundation viktig

Dette rotaryfondet er antagelig det viktigste instrumentet bevegelsen har for å støtte tiltak med sikte på å fremme vennskap og forståelse mellom folk fra forskjellige nasjoner. Det er de mange stipendier fra fondet til utenlandske studier for unge mennesker verden over som sterkt bidrar til dette. Lillestrøm Rotary Klubb har i fem-års perioden bevilget penger til fondet slik at klubben har steget fra såkalt 200% medlemsskap til 400%. Dette vil si at klubben hittil har bidratt med i alt 40 dollars pr. medlem. Fondet kan nå dele ut stipendier hvert år til en samlet sum tilsvarende 50 Nobel-priser.

Det var en glede for klubben å få melding om at vårt medlem, past guvernør Ernst Ekra, etter bevilgning av distriktsrådet er blitt hedret med tittelen Paul Harris Fellow av Rotary Foundation.

Nei til lunsjklubb

Forøvrig bør det vel nevnes i denne beretning at klubben to ganger i denne perioden har bestemt seg for *ikke* å stifte Rotary Lunsjklubb i Lillestrøm. Det var i henholdsvis mai 1978 og oktober 1979. Det var begge ganger ca 2/3 flertall for denne avgjørelsen.

Klubbens styre i jubileumsåret

Lillestrøm RKs styre i jubileumsåret 1980:

President: Svein Jansverk

Visepresident: Leif Løhren

Sekretær: Andreas Nærstad

Kasserer: Bjørn Jacobsen

Styremedlem: Rolf Aas

Styremedlem: Ernst Ekra

Past president: Carl Fr. Lowzow

Assisterende sekretær: Bjørn Homerud

Revisor: Leif Larmo

Klaus Rambøl



Møter i Lillestrøm RK 1975—80

Møteprogram med egne medlemmer som foredrags-
holdere

alminnelige emner 57

yrkes/ego-foredrag 24 86 møter

- med foredragsholdere utenfra 54 møter
- med sommerskole- eller andre besøkende
 studenter 4 møter
- sammen med Rotaract 5 møter
- rådsmøter 19 møter
- intercitymøter 4 møter
- hagemøter 15 møter
- bedriftsbesøk 5 møter
- guvernørbesøk 5 møter
- årets bøker 5 møter
- yrkesorientering 5 møter
- fest, kameratskapsaften, ball 14
- Eisbein 5
- teater, konsert 3 22 møter

Tilsammen 230 møter